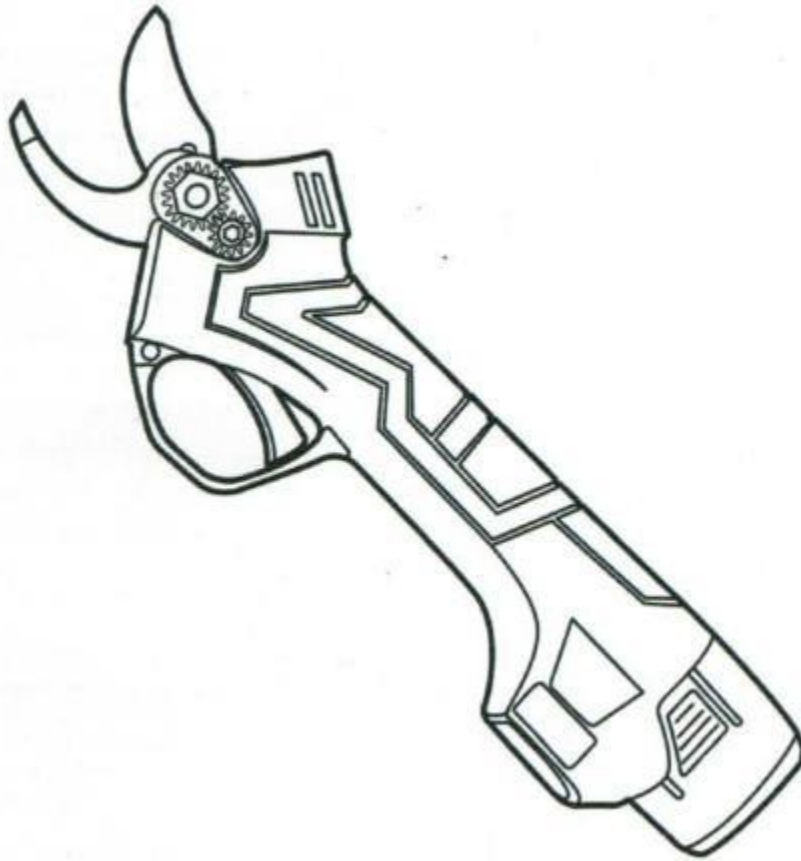


## Akkus metszőolló 25mm 16V



### Használati utasítás

Az eredeti utasítások fordítása

## **A termék leírása és jellemzői**

Az elektromos metszőollókat kis ágak, szőlőtőkék, bokrok vágására tervezték, fák. Könnyen használható és sokkal gyorsabb, mint a hagyományos kézi olló. Annak ellenére, hogy a metszőolló használata intuitív, elengedhetetlen a használati útmutató gondos elolvasása. A benne foglalt információk lehetővé teszik a biztonságos munkavégzést, és a felhasználókkal, a szerszámokkal való munkavégzésben jártas munkatársakkal való konzultáció is ésszerű megoldás.

**FIGYELEM!:** Ne engedje, hogy a kényelem vagy a rutin helyettesítse a biztonsági szabályok szigorú betartását a működéssel kapcsolatban. A szerszám helytelen használata vagy a jelen kézikönyvben szereplő biztonsági szabályok be nem tartása súlyos sérülésekhez, sőt akár életveszélyes sérülésekhez is vezethet!

**FONTOS:** Az ollót kizárólag élő ágak vágására tervezték, száraz ágak esetén a keménységük jelentősen megnő, ami a szerszám gyorsabb kopásához vezet!

### **FIGYELEM!**

1. Kérjük, figyelmesen olvassa el a használati utasítást!
2. Az akkumulátor töltése csak beltérben végezhető.
3. Tilos az ollót olyan személyek (beleértve a gyermekeket is) használni, akiknek fizikai vagy szellemi képességei korlátozottak.
4. Szigorúan tilos ollót kölcsönadni olyan személyeknek, akik nem olvasták el ezt a kézikönyvet és a helyi munkavédelmi előírásokat.

## **Figyelmeztetés a lítium-ion akkumulátorokkal**

### **kapcsolatban Az akkumulátorral való munkavégzés**

#### **alapvető szabályai**

1. Az akkumulátor használata előtt olvassa el az összes ajánlást és figyelmeztető feliratot az akkumulátoron és azon a terméken, amelyben az akkumulátort használni fogja.
2. Az akkumulátorokat nem szabad szétszerelni.
3. Ha a munkaidő jelentősen csökken, azonnal hagyja abba a munkát. Túlmelegedés, esetleges égési sérülések és akár robbanás is előfordulhat.
4. Ha az elektrolit a szemébe kerül, öblítse le vízzel, és azonnal forduljon orvoshoz. Ez látásvesztést okozhat.
5. Ne zárja rövidre az akkumulátort.
6. Ne érintse meg az érintkezőket vezető anyagból készült tárgyakkal.
7. Ne tárolja az akkumulátort fémtárgyakkal, például szögekkel, érmékkel stb. teli tárolóban.
8. Védje az akkumulátort a víztől és az esőtől. A rövidzárlatok nagy intenzitású áramáramláshoz és az akkumulátor túlmelegedéséhez vezetnek, ami égési sérülésekhez és akár a berendezés meghibásodásához is vezethet.
9. A szerszámokat és az akkumulátorokat nem szabad olyan helyen tárolni, ahol a hőmérséklet eléri vagy meghaladja az 50 °C-ot (122 °F).

10. Tilos meggyújtani az elemeket, beleértve a súlyosan sérült vagy teljesen elhasználódott elemeket is, mivel tűz esetén felrobbanhatnak.
11. Védje az akkumulátort a leeséstől és az ütésektől.
12. Sérült akkumulátort tilos használni.
13. Ha nem használja az akkumulátort, legalább 3 havonta töltsse fel.
14. Ne hagyja az akkumulátort a napon.
15. A töltéshez csak a szerszámmal együtt szállított töltőt használja.

### **Akkumulátoros és vezeték nélküli szerszámok szállítása**

1. A lítiumion-akkumulátor szállítása vagy szállítása során úgy kell csomagolni, hogy biztosítsa az elektromos szigetelését, például az érintkezők ragasztószalaggal történő leragasztásával. Ez az elhasználódott lítium-ion akkumulátorok megfelelő ártalmatlanításához is elengedhetetlen.
2. Az akkumulátorok szállításakor vagy szállításakor (pl. légi vagy közúti szállításkor) be kell tartani a csomagolási és címkézési követelményeket. Tartsa be a vonatkozó nemzeti előírásokat.
3. A szállítás előkészítése során forduljon veszélyes árukkal foglalkozó szakemberhez. A lítium-ion akkumulátorokat csak sértetlen burkolattal szabad szállítani.

### **Személyes biztonság**

1. Legyen előrelátó, tartsa szemmel, mi történik, és használja a józan eszét, amikor elektromos szerszámokat használ.
2. Ne használja a készüléket, ha fáradt vagy kábítószert, alkoholt vagy gyógyszer hatása alatt áll.
3. Az elektromos szerszámokkal végzett munka során egy pillanatnyi figyelmetlenség súlyos sérülést okozhat.
4. Használjon védőfelszerelést.
5. Mindig viseljen védőszemüveget.
6. Kerülje el a véletlen kioldást. Győződjön meg róla, hogy az elektromos szerszám kapcsolója OFF állásban van, mielőtt áramforráshoz csatlakoztatná, vagy mielőtt csatlakoztatná az akkumulátort.
7. Ha úgy viszi az elektromos szerszámokat, hogy az ujjá a kapcsolón van, vagy bekapcsolt állapotban csatlakozik a hálózathoz, balesetet okozhat.
8. Az elektromos szerszám beindítása előtt minden kulcsot el kell távolítani. Az elektromos szerszám forgó részein hagyott kulcsok sérülést okozhatnak.
9. Nem szabad túlságosan elhajolni. Mindig szilárdan kell állnia és meg kell őriznie az egyensúlyát. Ez lehetővé teszi a jobb irányítást a kiszámíthatatlan helyzetekben.
10. Öltözzön megfelelően. Tilos a bő ruházat vagy ékszerek viselése.
11. Tartsa haját, ruházatát és kesztyűjét biztonságos távolságban a mozgó alkatrészekről. A laza ruházat, az ékszerek vagy a hosszú haj beakadhat a mozgó alkatrészekbe.
12. Munka közben tartsa a szerszámot a kiegészítő fogantyúknál, ha a szerszám fel van szerelve velük. A szerszám feletti uralom elvesztése sérülésveszéllyel jár.

## **Munkahely**

1. A munkahelyet tisztán és jól megvilágítva kell tartani. A rendetlenség és a nem megfelelő világítás balesetveszélyes lehet.
2. Ne használjon elektromos meghajtású berendezést robbanásveszélyes környezetben, gyúlékony folyadékok, gázok vagy por jelenlétében. A berendezés szikrákat generálhat, amelyek meggyújthatják a port vagy a füstöt.
3. Tartsa a gyermekeket és illetéktelen személyeket biztonságos távolságban azokról a területektől, ahol elektromos meghajtású berendezéseket használnak. A figyelemelterelés a berendezés feletti uralom elvesztéséhez vezethet.
4. Tartsa az elektromos meghajtású kerti berendezéseket illetéktelen személyektől biztonságos távolságban.
5. Az üzemeltető vagy felhasználó felelős a balesetekért, illetve a más személyeket vagy a környezetet fenyegető veszélyekért.

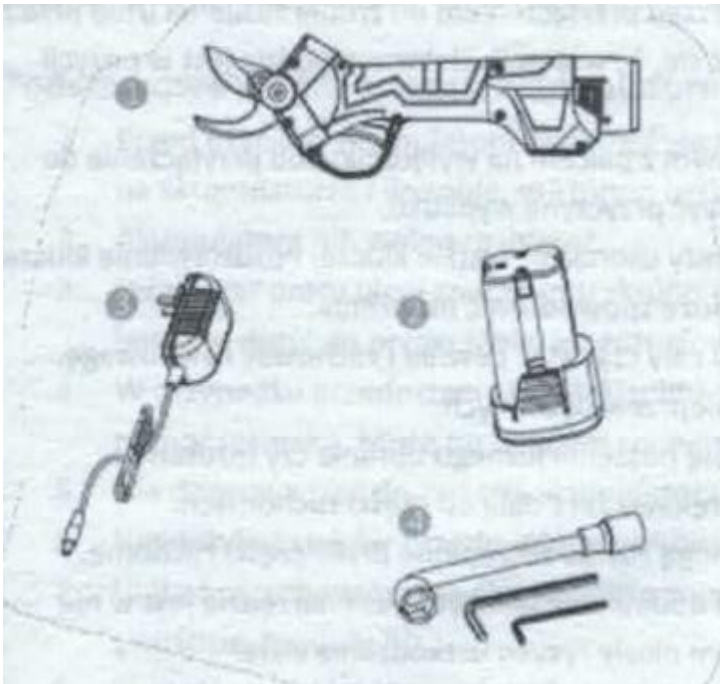
## **Maradék kockázat**

Bár a gyártó felelős a veszélyeket kiküszöbölő berendezések tervezéséért, a munka során a kockázat egyes elemei nem kerülhetők el. A maradék kockázat a berendezést kezelő személy helytelen viselkedéséből adódik. A legnagyobb veszély a következő tiltott tevékenységek végzésekor áll fenn:

1. A berendezések használata gyermekek által.
2. A berendezés használata a használati utasításban leírtaktól eltérő célokra.
3. Az illetéktelen személyek, különösen a gyermekek vagy a háziállatok túl közel vannak.
4. A berendezést olyan személyek használják, akik nem ismerik a használati utasítást.
5. A berendezés használata anélkül, hogy a berendezést kezelő személy megfelelő védőruházatot és csúszásmentes lábbelit viselne.
6. Sérült borítású vagy burkolatú, illetve megfelelően felszerelt biztonsági eszközök nélküli berendezések használata.

A szerszámnak a használati útmutatóban foglalt utasításoknak megfelelő használata minimálisra csökkenti a fennmaradó kockázatot. Nem szabad azonban elfelejteni, hogy ez nem szünteti meg teljesen, mindig a józan ész és az odafigyelés a legjobb. balesetvédelem.

## A doboz tartalma



1. Vezeték nélküli metszőolló
2. Elemek (a mennyiség a készlettől függ)
3. Akkumulátor töltő
4. Szerszámkészlet

## A piktogramok magyarázata



Tilos az elektromos ollókat esőben vagy vízben használni.



Az elektromos olló bekapcsolt állapotában soha ne helyezze ujjait a penge közelébe, mert a penge nagyon gyorsan dolgozik.



Soha ne vigye a pengét olyan kábelek vagy más elemek közelébe, amelyekben elektromos áram van. A szerszámburkolat nincs szigetelve!



Az elhasználódott elektromos szerszámokat soha ne dobja a háztartási hulladékba, hanem vigye el a területének megfelelő újrahasznosítási pontra.



A gyártó nyilatkozatát tartalmazó címke, amely szerint a termék megfelel az új megközelítés szerinti szabványok követelményeinek.

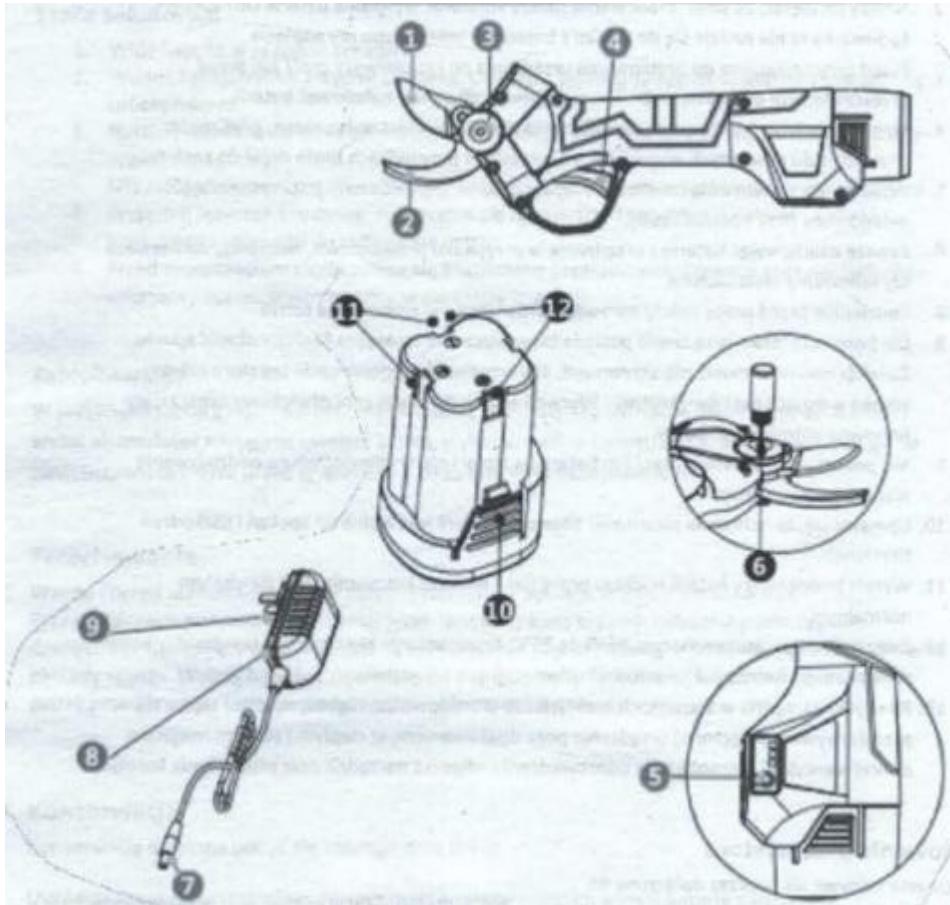


Az újrahasznosítás szükségességéről tájékoztató szimbólum, a készülék lítium-ion akkumulátorokat tartalmaz, amelyeket újrahasznosításra kell leadni.



Viseljen munkakesztyűt és csúszásmentes lábbelit.

## Műszaki leírás



1. Penge
2. üllő
3. Nyíró penge tengelye
4. A penge mozgatását elindító gomb
5. Bekapcsológomb
6. Kenési pont (műszaki olaj használata)
7. Dugó az akkumulátor töltéséhez
8. LED
9. Töltő
10. Akkumulátor rögzítő retesz
11. Akkumulátor bemenet
12. Akkumulátor kimenet

### Első használat előtt

1. A berendezés használata előtt feltétlenül olvassa el figyelmesen ezeket az utasításokat.
2. Felhívjuk figyelmét, hogy a töltővel csak lítium-ion akkumulátorok használhatók. Ez a töltő nem használható más típusú vagy feszültségű akkumulátorokkal.
3. Teljesen töltse fel az akkumulátort, mielőtt először használná a készüléket, vagy az akkumulátort alvó üzemmódba helyezné.
4. A csomagban található töltőkészülékektől eltérő töltők használata tilos, mivel ez súlyos balesetekhez vezethet, és szélsőséges esetben gyulladáshoz vezethet.
5. Győződjön meg arról, hogy az akkumulátor megfelelően feltöltött (három LED), mielőtt elkezdené a munkanapot.
6. Az akkumulátor szállítása, élezése, karbantartása vagy töltése során az akkumulátort mindig ki kell venni a készülékből.
7. Minden nap munka előtt ellenőrizze, hogy a penge megfelelően rögzítve van-e.
8. Biztonsági okokból a készülék rendelkezik egy biztonsági funkcióval, amely blokkolja a kioldó működését. Egy percnyi inaktivitás után aktiválódik. A metszőolló funkciójának visszaállításához nyomja meg gyorsan kétszer a kioldó gombot. Egyetlen hangjelzés fog megszólalni, jelezve, hogy az olló készen áll a munkavégzésre.

9. Ne hagyja a metszőollót vagy az elemeket a földön, és ne tegye ki őket az időjárásnak.
10. Győződjön meg arról, hogy a műanyag akkumulátortartó tok nem repedezett és nem szenvedett fizikai sérülést.
11. Normális, hogy az akkumulátor hőmérséklete működés (és töltés) közben emelkedik.
12. Ajánlott üzemi hőmérséklet: -5 és 35°C között. E hőmérsékleti tartomány túllépése a készülék működési paramétereinek megváltozásához vezet.
13. Miután a szerszámot nedves körülmények között vagy párás környezetben használta, erősen ajánlott a (kihúzott) készüléket csomagolás nélkül, meleg, száraz és jól szellőző helyen tárolni. Ez segít elvezetni a nedvességet a szerszámtól és megelőzni a korróziót.



#### Az akkumulátor töltése

A töltés a csomagban található töltővel történik. A töltő LED-del van felszerelve, amely jelzi a töltés állapotát. Piros színű töltést jelent; a zöld azt jelenti, hogy az akkumulátor töltve van.

Ne feledje és ne hagyja felügyelet nélkül a töltési folyamatot!

1. Töltő aljzat

#### A termék működése

##### Metszőollóval való munkavégzés

1. Helyezze be az elemeket a metszőolló markolatába.
2. Nyomja meg és tartsa lenyomva a bekapcsológombot. Az indítást egy dupla hangjelzés jelzi.
3. Nyomja meg kétszer a kioldó gombot, a metszőolló feloldódik, amit egy dupla hangjelzés jelez.
4. Nyomja meg a kioldó nyelvét, a vágókés elindul és befejezi a vágást, amelyet nem lehet megállítani.
5. A vágási művelet megkezdése előtt ajánlott többször gyakorolni a műveletet, és a vágópengék tengelyében lévő kenőnyíláson keresztül kenni az ollót.

**FIGYELEM!** A metszőolló aktiválva van, a ravasz bármilyen mozgása vágást okoz!!!

##### Blokkolás

Kemény ág vágásakor a penge megakadhat, ebben az esetben vegye ki az akkumulátort, majd engedje ki a pengét, végezzen egy mozdulatot a penge tengelyében (hogy megakadályozza az oldalirányú elhajlást), ez megakadályozza, hogy a penge elhajoljon az útból, és így megsérüljön a penge.

##### Tárolás

**Fontos:** Tárolás előtt tisztítsa meg az ollót a karbantartási fejezetben leírtak szerint.

Amikor az ollót bekapcsolja, tartsa lenyomva a kioldófüleket néhány másodpercig, a ciklus befejezését jelző egyszeri hangjelzés, majd a kioldó reteszelés aktiválódását jelző kettős hangjelzés hallatszik. Vegye ki az akkumulátort a szerszámból. Használjon műszaki olajat vagy vazelint a penge korrózió elleni védelmére. A szerszám készen áll a tárolásra.

### **Karbantartás**

A karbantartást minden munkanapon el kell végezni.

**FIGYELMEZTETÉS:** Bármilyen karbantartási munka elvégzése előtt vegye ki az akkumulátort a szerszámból.

### **Karbantartás használat előtt**

1. Szemrevételezéssel ellenőrizze a szerszámot és a szerszámaakkumulátort szivárgás, látható repedések vagy folyadékvesztesség szempontjából.
2. Kenje meg a pengét a tengelyén lévő központi furaton keresztül (6. kenési pont).
3. Ellenőrizze az akkumulátor töltöttségét, ha feltöltött, helyezze be a szerszámba.
4. Végezzen több üres pengés ciklust, és figyeljen az olló munkájának szabálytalanságaira.
5. Amíg nincs semmi baj, addig a szerszámokkal kezdheti a munkanapot.

### **Karbantartás használat után**

1. Vegye ki az akkumulátort a készülékből, csatlakoztassa a töltőhöz.
2. Tisztítsa meg a szerszámokat szappanos vízzel átitatott ruhával.

**FONTOS:** Ne engedje, hogy víz kerüljön a szerszámba, a ruhának nedvesnek kell lennie, nem pedig nedvesnek!

3. Tisztítsa meg a pengét ugyanezzel a módszerrel, a makacs, természetes eredetű szennyeződések műanyag spatulával távolíthatja el.
4. Védje a pengét a korrózió ellen műszaki olajjal vagy vazelinnel.

### **Hangjelzéses hibajelzések**

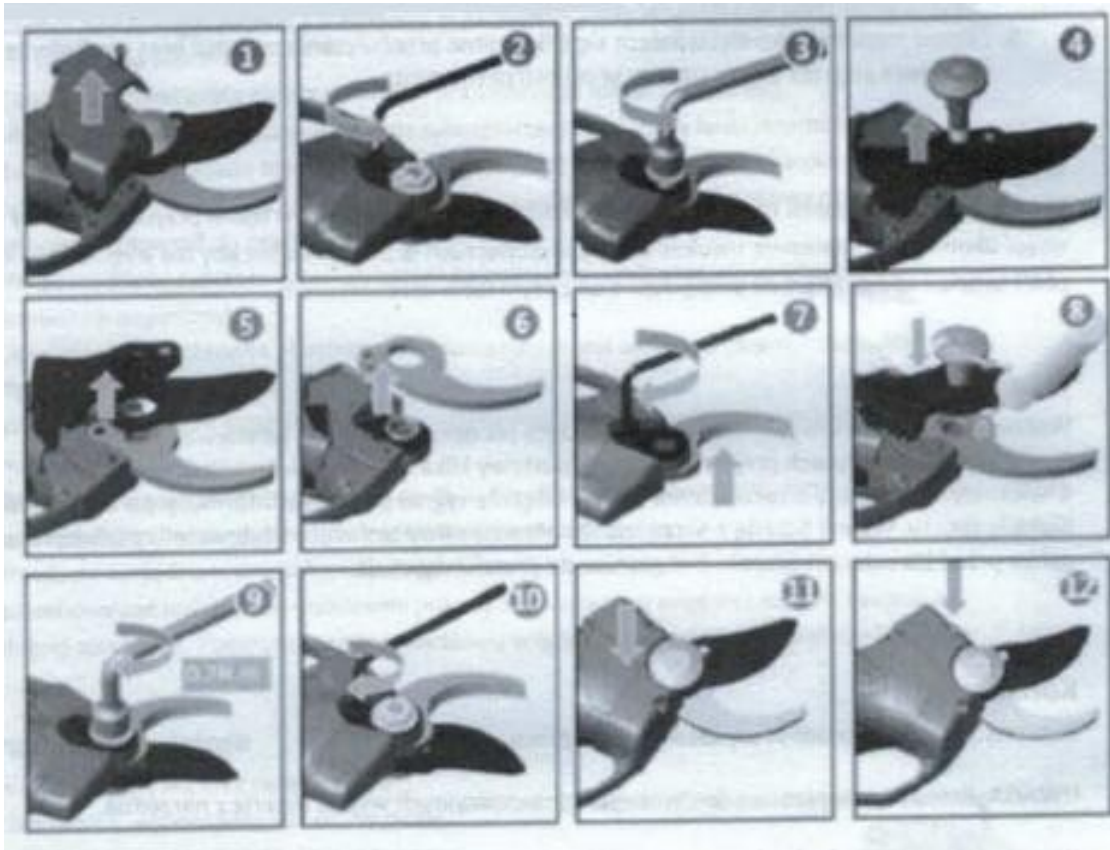
1. Dupla hangjelzés - A zárás vagy annak feloldásának hangjelzése.
2. Egy hangjelzés - A rendszer elindítása.

### **A penge cseréje**

Ha a penge nem vág vagy sérült, javasoljuk, hogy cserélje ki. Kövesse az alábbi lépéseket:

1. Győződjön meg róla, hogy a készülék ki van kapcsolva, vegye ki az elemeket.
2. Az új penge felszerelése előtt alaposan tisztítsa meg azt a tartósító olajtól.
3. Kérjük, kövesse az alábbi képeket.





4. Kapcsolja be a készüléket, és ellenőrizze, hogy minden működik-e.

#### Műszaki adatok

<b>Modell</b>	<b>M83005</b>
Működési feszültség	14,4 V
Töltési feszültség	16,8 V
Motor fordulatszám	2200 fordulat/perc.
Motor típusa	Kefe nélküli
Súly	890 g
Maximális vágási átmérő	25 mm
Akkumulátor	3 Ah

#### Jótállási feltételek

A 136/2002 sz. törvény értelmében az Ön által megvásárolt termékekre az eladástól számított 24 hónapos garancia vonatkozik. Kereskedelmi vagy kereskedelmi célokra használt áruk vásárlása esetén üzleti tevékenység esetén a jótállási idő 12 hónap. A garancia csak akkor érvényes, ha a termékeket a használati utasításnak és a felhasználási módnak megfelelően használják.

A garancia nem terjed ki a természetes elhasználódásnak, a túlterhelésnek, a termék rendeltetésétől eltérő célra történő használatának, valamint a szállítás vagy a nem megfelelő (nem szakszerű) kezelés által okozott hibákra. Nem megfelelő kezelésnek tekintjük azt a példát, amikor nem tartották be a kezelési útmutatót és a termék kezelésére vonatkozó, általánosan kötelező érvényű előírásokat. Hasonlóképpen értékeljük az ajánlott karbantartáson túli, nem szakszerű javítási kísérletet is.

A garancia kizárólag az anyaghibák, a gyártási összeszerelési vagy feldolgozási technológia hibái által okozott hibákra vonatkozik.

A garanciára való hivatkozás joga megszűnik:

- 1) a terméket nem a használati utasításnak megfelelően használták
- 2) a KAXL s.r.o. előzetes írásbeli hozzájárulása nélkül bármilyen beavatkozás történt a gép szerkezetébe.
- 3) a terméket a rendeltetésétől eltérő körülmények között vagy célokra használták fel
- 4) a termék egy részét nem eredeti alkatrészre cserélték ki
- 5) a termék károsodása vagy túlzott elhasználódása a nem megfelelő karbantartás miatt következik be
- 6) külső mechanikai, termikus vagy kémiai hatások által okozott károkat
- 7) a hibákat a termék nem megfelelő tárolása vagy kezelése okozta
- 8) a terméket (a terméktípusra vonatkozóan) agresszív környezetben használták, pl. poros, párás környezetben.
- 9) a terméket a megengedett terhelést meghaladóan használták

A garancia nem terjed ki azokra az elemekre, amelyek normális működésük miatt várhatóan elhasználódnak (pl. a szénszálak, gyújtógyertyák stb. kopása).

A termékek üzemeltetéséhez csak az ajánlott tartozékokat és eredeti pótalkatrészeket használja.

A hiba felfedezése után azonnal reklamáljon a terméket értékesítő kereskedőnél, és érdeklődjön a javítási lehetőségekről egy hivatalos javítóműhelynél. Ha az Ön által bejelentett hiba nem tartozik a jótállás hatálya alá, akkor az ellenőrzéssel, valamint az összeszereléssel és szétszereléssel kapcsolatos munkálatokról és költségekről számlát állítunk ki Önnek. alkatrészek.

Reklamáció esetén nyújtson be egy megfelelően kitöltött jótállási jegyet vagy más, az eladás dátumával ellátott vásárlást igazoló dokumentumot.

A terméket tiszta, megfelelően megtisztított, portól és szennyeződésektől mentes állapotban adja be javításra. A hiba pontos diagnosztizálásához küldje be a termékkel együtt az eredeti tartozékokat.

Szállítási szolgáltatással történő szállítás esetén öntse ki a termékből az el nem fogyasztott üzemanyagot és olajat. A terméket megfelelően csomagolja, lehetőleg az eredeti csomagolásban, hogy ne sérüljön meg. A nem megfelelő csomagolásból eredő károk nem fogadhatók el garanciális hibaként!

A motorokban csak a megfelelő besorolású üzemanyagokat és olajokat, illetve a márkakereskedő által ajánlott üzemanyagokat és olajokat használjon. A nem megfelelő üzemanyagok és olajok használata által okozott károokra a garancia nem terjed ki.